

TENNIS TAVOLO: INIZIO ORE 16:00

GIRONE A

E	1. Paolo
I	2. Ire
M	3. Varese student

GIRONE B

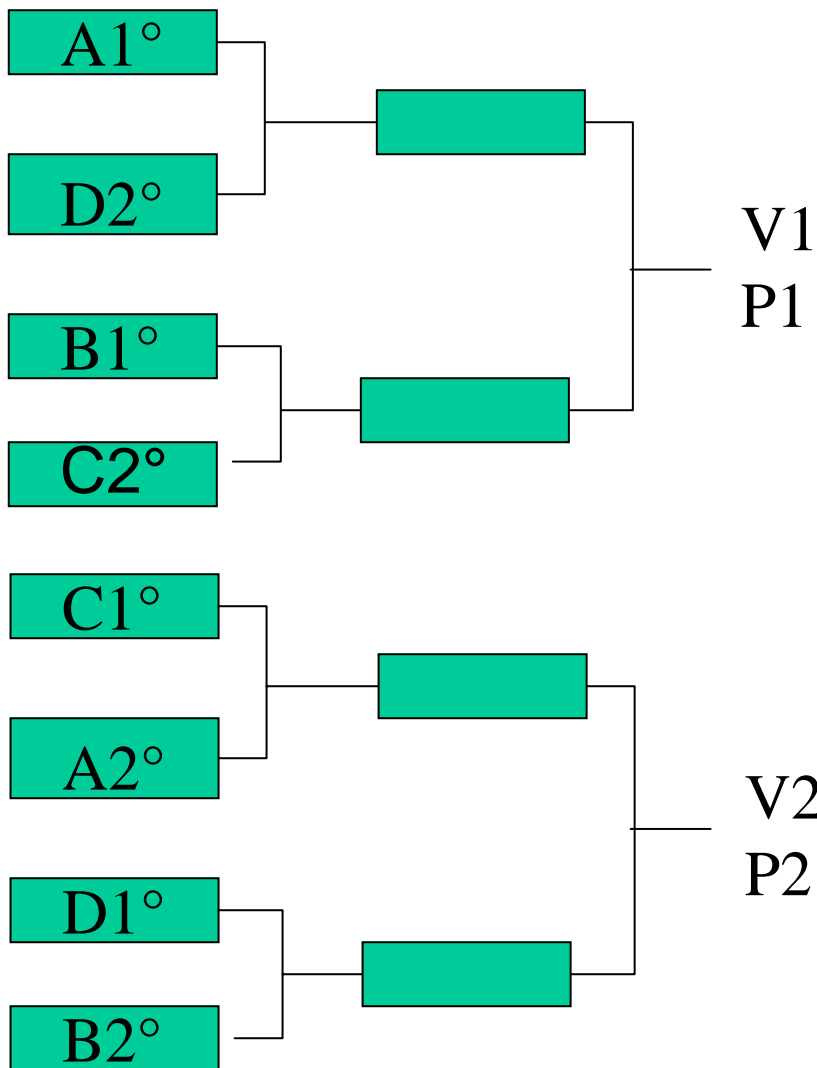
E	1. Marchiori
I	2. Vale
S	3. Patatina

GIRONE C

S	1. Jacques
I	2. Tommy
M	3. Flachinho

GIRONE D

S	1. Matteo
E	2. De Cristofaro
M	3. Imons



S=Scienze
E=Economia va
M=Medicina
I= Ingegneria Liuc